



FIP ARTICOLI TECNICI Srl

Dal 1946



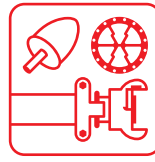
EDILCAT



EDIZIONE 01/2022



FIP ARTICOLI TECNICI Srl



IT |

FIP Articoli Tecnici Srl, fondata nel 1946, si è affermata e consolidata negli anni affiancando alla tradizionale attività commerciale la specializzazione, con un proprio know-how, in forniture di articoli altamente tecnici. La gamma dei prodotti si rivolge ai grandi cantieri delle imprese di costruzione e alle più svariate applicazioni industriali. Affidabilità, qualità e ampiezza del catalogo, unitamente alla grande potenzialità distributiva, fanno di FIP Articoli Tecnici Srl un partner strategico per gli acquisti delle aziende più prestigiose. Il sistema qualità di FIP Articoli Tecnici Srl è certificato ISO 9001:2015.

ES |

FIP Articoli Tecnici Srl, empresa fundada en 1946, se ha ido afirmando y consolidando a lo largo de los años, acompañando la especialización a su tradicional actividad comercial, con su propio know-how, en el suministro de artículos altamente técnicos. La gama de productos se dirige a las grandes obras de las empresas de construcción, orientándose a las aplicaciones industriales más variadas. Fiabilidad, calidad y un amplio catálogo, junto a la gran potencialidad distributiva, convierten a FIP Articoli Tecnici Srl en un partner estratégico para las compras de las empresas más prestigiosas. El sistema de calidad de FIP Articoli Tecnici Srl ha sido certificado ISO 9001:2015.

DE |

FIP Articoli Tecnici Srl, 1946 gegründet, hat sich etabliert und im Laufe der Jahre neben der traditionellen gewerblichen Tätigkeit Spezialisierung mit ihrem Know-how bei der Lieferung von hochtechnischen Artikeln konsolidiert. Die Produktpalette wird den Großbaustellen von Bauunternehmen und den verschiedensten industriellen Anwendungen zugewandt. Zuverlässigkeit, Qualität und Breite des Katalogs, zusammen mit dem großen Vertriebspotenzial, stellen FIP Articoli Tecnici Srl als einen strategischen Partner für die Käufe der renommiertesten Unternehmen. Das Qualitätssystem von FIP Articoli Tecnici Srl ist nach ISO 9001:2015 zertifiziert.

AR |

فيب أدوات تقنيه شركة محدودة المسؤولية تأسست في سنة 1946، ووطدت وعززت مكانتها على مرور السنين مرفقة بنشاطها التجاري التقليدي بالتخصص بتزويد أدوات ذوات التقنية العاليه ، علاوة على أالخبره وألمهاره أذاتيه تتوجه سلسله أالمنتجات إلى ورشات شركات البناء أالكبيره ولختلف أالإستعمالات أالصناعيه أألوثوقيه ، أأنوعيه وسعة كاتالوج الشركة مع قدرة التوزيع أالكبيره ، جعلت من فيب أدوات تقنيه الشريك المثالي لمشتريات الشركات ذوات الإعتبار والجديه العاليه. نظام أأنوعيه لشركة فيب أدوات تقنيه تمت مصادقته ISO 9001:2015.

EN |

FIP Articoli Tecnici Srl, founded in 1946, our company has consolidated its position on the market throughout the years by enriching its traditional commercial activity with a new one: the supply of highly technical items which has helped us to enhance our skill and know-how. Our products are designed for the jobsite activities of construction companies as well as for a wide range of industrial applications. The reliability and the quality of our catalogue, the wide variety of products it offers, together with our great distribution capacity, make FIP Articoli Tecnici Srl the ideal partner for the most important and respected companies on the market. FIP Articoli Tecnici Srl is an ISO 9001:2015 certified company.

FR |

FIP Articoli Tecnici Srl, fondée en 1946, notre société s'est affirmée et consolidée au cours des années en associant à sa traditionnelle activité commerciale la fourniture d'articles très techniques qui nous ont permis de faire remarquer nos compétences et notre savoir-faire. Notre gamme de produits s'adresse aux grands chantiers des entreprises de construction et aux plus diverses applications industrielles. La qualité, la fiabilité et la grande variété de produits de notre catalogue, ainsi que notre forte potentialité de distribution, rendent FIP Articoli Tecnici Srl un partenaire idéal pour les achats des entreprises les plus prestigieuses. FIP Articoli Tecnici Srl a été certifiée par ISO 9001:2015.

RU |

Фирма **FIP Articoli Tecnici Srl** - Технические Товары, была основана в 1946 году, Зарекомендовала себя на рынке на протяжении многих лет, создала собственный ноу-хау и наряду с традиционной коммерческой деятельностью укрепила свою специализацию по поставкам сугубо технических материалов и товаров. Ассортимент продукции направлен для крупных строительных компаний и для разнообразных отраслей промышленности. Надежность, качество и обширный каталог вместе с большим потенциалом распространения и сбыта товара, делают фирму FIP Articoli Tecnici Srl - Технические Товары стратегическим партнером для самых престижных компаний в приобретении специализированной продукции. Система качества Фирмы FIP Articoli Tecnici Srl - Технические Товары сертифицирована по стандарту ISO 9001:2015.

CHN |

FIP 技术产品有限公司，成立于 1946 年，多年来公司的建立以及其传统业务在它专长供应专有的高技术产品的帮衬下已经巩固。此系列的产品是专用于建筑公司的大型建筑工地和多样化的工业应用。可靠性高，质量好和公司广泛的产品目录，再加上巨大的分销潜能，使 FIP 技术产品有限公司成为驰名企业具有战略的供应商。FIP 技术产品有限公司的质量体系已获得 ISO 9001:2015

INDICE

PAG.

• TUBI IN GOMMA A MANDRINO PER ARIA COMPRESSA	4
• RACCORDI EXPRESS E RUBINETTI PER ARIA COMPRESSA	5
• TUBO LEGGERO IN GOMMA APPIATTIBILE PER ARIA COMPRESSA	6
• TUBI IN GOMMA PER ARIA COMPRESSA – ACQUA E FLUIDI NON CORROSIVI	6
• TUBI IN GOMMA A MANDRINO PER ASPIRAZIONE E MANDATA DI ACQUA	7
• TUBO IN GOMMA A MANDRINO PER MANDATA DI ACQUA E FLUIDI NON CORROSIVI	8
• TUBO APPIATTIBILE IN PVC PER MANDATA DI ACQUA	8
• TUBI PLASTICI PER MANDATA ED ASPIRAZIONE DI ACQUA E FLUIDI NON CORROSIVI	9
• RACCORDI SFERICI IN LAMIERA ZINCATA	10
• RACCORDI IN OTTONE	11
• RACCORDI AFL	12
• TUBI IN GOMMA A MANDRINO PER MANDATA E ASPIRAZIONE DI MATERIALI ABRASIVI	13
• TUBO IN GOMMA A MANDRINO PER MANDATA DI GUNITE E SOTTOFONDI	15
• TUBO IN GOMMA A MANDRINO PER SABBIATRICI	17
• TUBI IN GOMMA A MANDRINO PER SPRITZ BETON	18
• RACCORDI PER TUBI ANTIABRASIVI	19
• COMPONENTI PER MACCHINE INTONACATRICI	21
• TUBO IN GOMMA A MANDRINO PER POMPAGGIO CALCESTRUZZO	22
• ACCESSORI PER POMPE CALCESTRUZZO E LINEE VICTAULIC	23
• COMPONENTI VICAL	24
• TUBI ACCIAIO CON ESTREMITÀ VIC	25
• FASCETTE PER TUBO	26
• TUBI PE PER INIEZIONE DI ACQUA E CEMENTO	27
• OLEODINAMICA	28
• PNEUMATICA	29
• SOLLEVAMENTO	30
• ARTICOLI ANTINFORTUNISTICI	33
• ARTICOLI PER SALDATURA	37
• ARTICOLI ANTINCENDIO	38
• PULIZIA, PRONTO SOCCORSO E SEGNALETICA	39
• TASSELLI ED UTENSILI PER FISSAGGIO	41
• ADESIVI, SIGILLANTI E PRODOTTI CHIMICI	42
• UTENSILERIA, FERRAMENTA E ARTICOLI VARI PER CANTIERE	43
• ARTICOLI SPECIALI PER CANTIERI	54

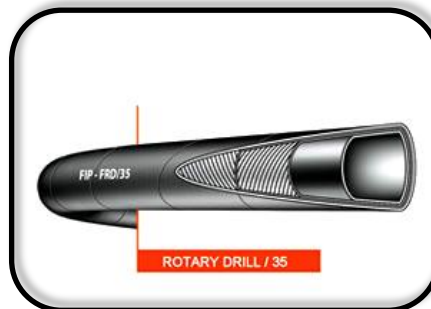
TUBI IN GOMMA A MANDRINO PER ARIA COMPRESSA

Rotary Drill/20



Pressione di esercizio: 20 bar
Pressione di scoppio: 60 bar
D.N.: da 13 a 25 mm.

Rotary Drill/35



Pressione di esercizio: 25 bar
Pressione di scoppio: 75 bar
D.N.: da 19 a 25 mm.

Pale Meccaniche/25



Pressione di esercizio: 25 bar
Pressione di scoppio: 75 bar
D.N.: da 30 a 65 mm.

Carro ponte/25



Pressione di esercizio: 25 bar
Pressione di scoppio: 75 bar
D.N.: da 60 a 150 mm.

Applicazione:

Tubi per aria compressa, resistente alle tracce di olio nebulizzato, normalmente utilizzato per applicazioni pesanti quali costruzioni di strade, scavi di gallerie, cave e miniere.

Temperatura:

da -30°C a +70°C

Sottostrato:

nero, liscio in gomma sintetica, resistente all'olio nebulizzato.

Rinforzo:

inserzioni tessili ad alta tenacità.

Copertura:

superficie esterna nera liscia ad impressione di tela in gomma sintetica resistente alle intemperie, all'ozono ed all'abrasione.



Raccordi Express e rubinetti per aria compressa

Express Portagomma



**Express filettato
Maschio**



**Express filettato
Femmina**



Guarnizioni in gomma



Raccordi filettati DRC e morsetti Hercules per aria compressa

Turnexp



Nipples



Riduzione DRC



Raccordo Reparex



Morsetto Hercules



**Morsetto Hercules
con griffe**



**Morsetto Hercules
griffe e 4 bulloni**



Morsetti Spalock



**Rubinetto a 2 vie
uscite Express**



**Rubinetto filettato
maschio**

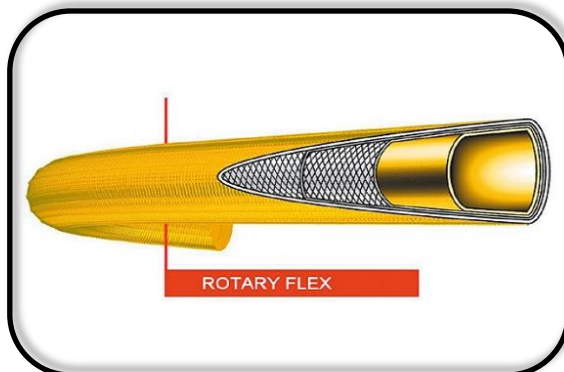


Bloccaggio Sferz.



TUBO LEGGERO IN GOMMA APPIATTIBILE PER ARIA COMPRESSA

Rotary Flex/25



Pressione di esercizio: 25 bar
Pressione di scoppio: 75 bar
D.N.: da 19 a 51 mm.

- Applicazione:** Tubo appiattibile per mandata di aria compressa, acqua e fluidi non corrosivi.
- Temperatura:** da -20°C a +80°C
- Sottostrato:** sottostrato giallo in gomma antiolio.
- Rinforzo:** inserzioni tessili ad alta tenacità.
- Copertura:** superficie esterna gialla liscia con nervatura longitudinale in gomma antiolio resistente alle intemperie, all'ozono ed all'abrasione.

TUBI IN GOMMA PER ARIA COMPRESSA – ACQUA E FLUIDI NON CORROSIVI

Supermondial/10



Pressione di esercizio: 10 bar
Pressione di scoppio: 30 bar
D.N.: da 5 a 25 mm.

Supermondial/20



Pressione di esercizio: 20 bar
Pressione di scoppio: 60 bar
D.N.: da 6 a 25 mm.

- Applicazione:** Per mandata di aria compressa, acqua e fluidi non corrosivi.
- Temperatura:** Da -20°C a + 60°C
- Sottostrato:** nero liscio in elastomero TIPRENE con ottime caratteristiche meccaniche e bassa permeabilità all'aria.
- Rinforzo:** Rete di fili poliestere ad alta tenacità.
- Copertura:** Superficie esterna nera liscia in elastomero TIPRENE resistente all'abrasione ed all'invecchiamento.

Possono essere forniti completi di raccordi GK alle estremità.



TUBI IN GOMMA A MANDRINO PER ASPIRAZIONE E MANDATA DI ACQUA

Scriveria /10



Pressione di esercizio: 10 bar
Pressione di scoppio: 30 bar
Grado di aspirazione: Forte
D.N.: da 25 a 150 mm.

Scriveria /16/L



Pressione di esercizio: 16 bar
Pressione di scoppio: 48 bar
Grado di aspirazione: Forte
D.N.: da 76 a 152 mm.

Applicazione: tubo per aspirazione e mandata di acqua e fluidi non corrosivi. Indicato per applicazioni nell'edilizia, nell'industria e nell'agricoltura.

Scriveria/16/L è usato negli arrotolatori nel tunneling.

Temperatura: Da -30°C a +70°C

Sottostrato: nero liscio in gomma sintetica.

Rinforzo: inserzioni tessili ad alta tenacità, spirale acciaio incorporata.

Copertura: superficie esterna nera liscia ad impressione di tela in gomma sintetica resistente alle intemperie, all'ozono ed all'abrasione.

Tunnel/16



Pressione di esercizio: 16 bar
Pressione di scoppio: 48 bar
D.N.: da 4" a 6".

Morsetti Spalock



Applicazione: Tubo per aspirazione e mandata di acqua e fluidi non corrosivi. **In ausilio alla tubazione rigida per il superamento delle volte nelle gallerie.**

Temperature: Da -30°C a +70°C

Sottostrato: Nero liscio in gomma sintetica.

Rinforzo: Inserzioni tessili ad alta tenacità, spirale acciaio incorporata.

Copertura: Superficie esterna nera liscia ad impressione di tela in gomma sintetica resistente alle intemperie, all'ozono ed all'abrasione.

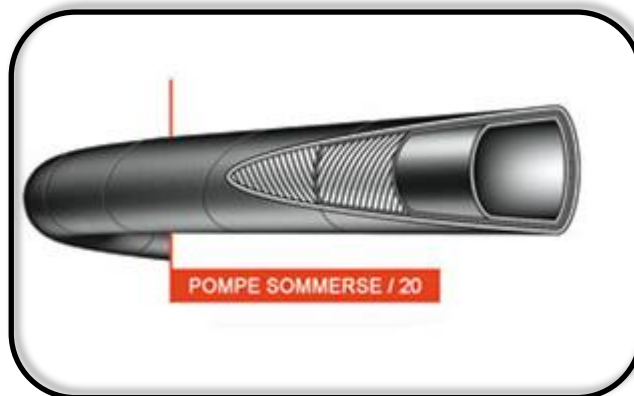
TUBO IN GOMMA A MANDRINO PER MANDATA DI ACQUA E FLUIDI NON CORROSIVI

Pompe Sommerse /10



Pressione di esercizio: 10 bar
Pressione di scoppio: 30 bar
D.N.: da 40 a 305 mm.

Pompe Sommerse /20



Pressione di esercizio: 20 bar
Pressione di scoppio: 60 bar
D.N.: da 50 a 305 mm.

- Applicazione:** Tubo appiattibile per mandata acqua industriale e fluidi non corrosivi, usato per lo scarico di rifiuti industriali con pompe sommerse e sistemi di irrigazione mobile.
- Temperature:** da -35°C a +70°C
- Sottostrato:** nero liscio in gomma sintetica.
- Rinforzo:** inserzioni tessili ad alta tenacità.
- Copertura:** superficie esterna nera liscia ad impressione di tela in gomma sintetica resistente alle intemperie, all'ozono ed all'abrasione.

TUBO APPIATTIBILE IN PVC PER MANDATA DI ACQUA

Manichetta Padova/M



D.N.: da 25 a 300 mm.

Rotolo Mt.50

- Applicazione:** tubo per mandata e travaso di acqua in agricoltura, cantieristica ed industrie varie.
- Temperatura:** da -10°C a +65°C
- Composizione:** Manichetta blu appiattibile monoestrusa in PVC flessibile, con rinforzo interno in poliestere.

TUBI PLASTICI PER MANDATA ED ASPIRAZIONE DI ACQUA E FLUIDI NON CORROSIVI

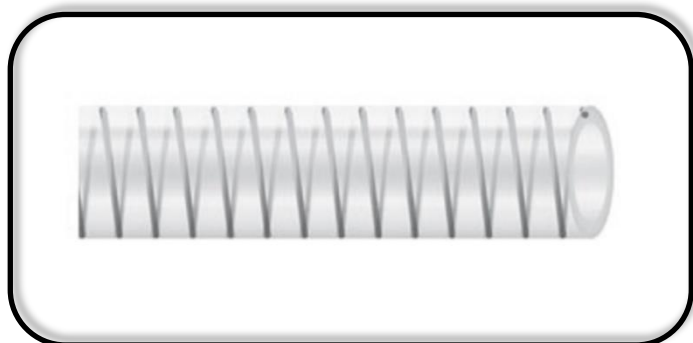
Sirop



D.N.: da 20 a 200 mm.

- Applicazione:** mandata ed aspirazione di acqua e liquidi alimentari non grassi e con contenuto alcolico fino al 28%.
Temperatura: da -15°C a +60°C
Composizione: Tubo in PVC flessibile atossico trasparente colore giallo con spirale in PVC rigido antiurto colore bianco.

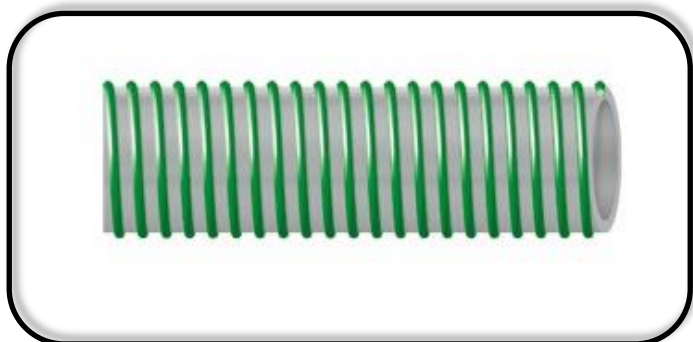
Spirac/Al



D.N.: da 12 a 150 mm.

- Applicazione:** aspirazione e pompaggio di acqua nei sistemi dewatering e wellpoint
Temperatura: Da -15°C a +60°C
Composizione: Tubo in PVC flessibile atossico trasparente con spirale in acciaio zincato incorporata.

Pozziflex



D.N.: da 20 a 200 mm

- Applicazione:** mandata ed aspirazione di acqua industriale e fanghi, spurgo di pozzi neri e fognature.
Temperatura: da -25°C a +55°C
Composizione: Tubo in PVC flessibile colore grigio con spirale in PVC rigido antiurto colore verde.

RACCORDI SFERICI IN LAMIERA ZINCATA

Maschio con PTG



Femmina con PTG



Biforcazione a T



Maschio filettato maschio



Femmina filettato maschio



Curva a 90°



Derivazione laterale



Derivazioni a 3 vie



**Valvola di fondo con PTG o
giunto sferico maschio**



Tappo Femmina - Maschio



Tubazioni con raccordi in lamiera zincata



Riduzione conica M+F



Tipo Anfor



Tipo Anfor



RACCORDI IN OTTONE

Raccordi Express tipo GK in ottone per acqua

Tappi



Filettato maschio



Filettato femmina



Portagomma



**Portagomma con
ghiera avvitabile**



Tre vie



**Lancia Spray
Mignon**



Nipplo girevole



Raccordi EGL in ottone per pompe

Roma - PTG

femmina/maschio



Raccordo doppio PTG



Raccordo dritto



Raccordo curvo

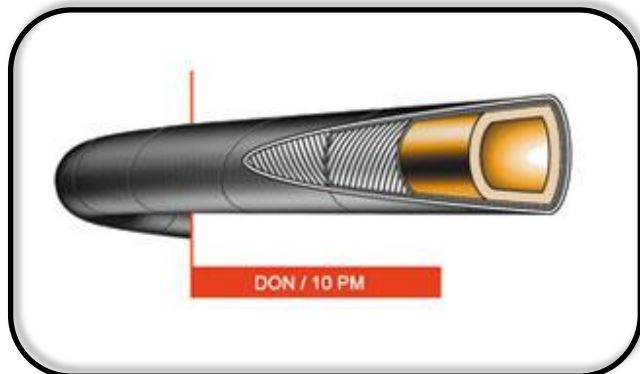


Raccordi AFL

 1 Bend 90°, M&F	 2 Bend 90°, female	 3 Bend 90°, male	 40 Bend 45°, M&F	 41 Bend 45°, female	 85 Crossover	 90 Elbow, 90°, equal
 90R Reducing Elbow, 90°	 92 Street Elbow, 90°, equal	 92R Reducing Street Elbow, 90°	 95 Union Elbow, F&F, flat seat without gasket	 96 Union Elbow, F&F, conical joint iron to iron	 97 Union Elbow, M&F, flat seat without gasket	 98 Union Elbow, M&F, conical joint iron to iron
 120 Elbow, 45°	 121 Street Elbow, 45°	 130 Tee, equal	 130R Reducing Tee	 131 Pitcher Tee, 90°, equal	 132 Twin Elbow, equal	 135 Tee, equal
 165 Lateral Y Branch, 45°	 180 Cross	 220 Y-piece	 221 Side Outlet Elbow	 240 Reducing Socket	 241 Bushing	 245 Reducing Nipple
 246 Reducing Extension Piece	 270 Socket, parallel threads, equal	 271 Socket, right&left hand thread	 280 Hexagon Nipple, equal	 281 Hexagon Nipple, right&left hand thread	 290 Plug, beaded	 291 Plug, plain
 300 Octagonal Cap	 310 Backnut	 321 Round flange, without bolt hole	 329 Round flange, with 4 bolt holes	 330 Union, flat seat, without gasket	 331 Union, M&F, flat seat without gasket	 340 Union, conical joint, iron to iron seat
 341 Union, M&F, conical joint, iron to iron seat	 344 Union, M&M, taper seat	 370 Union Bush Flat Seat	 371 Union Tail Piece (Part of 331)	 471 Bracket Elbow	 529A Extension Long Piece	 531 Nipple

**TUBI IN GOMMA A MANDRINO PER MANDATA E ASPIRAZIONE DI MATERIALI ABRASIVI
SABBIA - GHIAIA - CEMENTO**

Tubo DON /10 PM



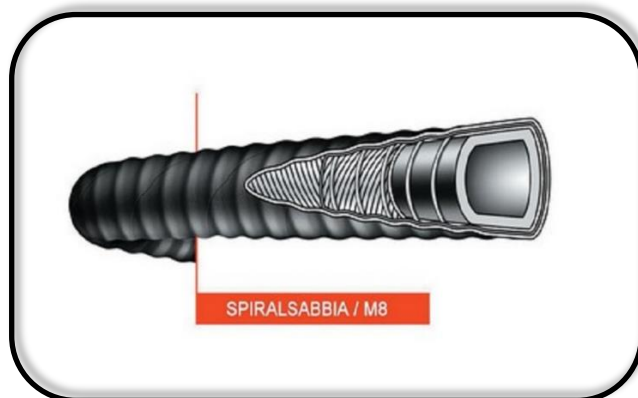
Pressione di esercizio: 10 bar
Pressione di scoppio: 30 bar
D.N.: da 80 a 102 mm.

Tubo DON /10 SPIR



Pressione di esercizio: 10 bar
Pressione di scoppio: 30 bar
D.N.: da 80 a 102 mm.

- Applicazione:** Tubo per mandata (**PM**) e aspirazione (**SPIR**) di materiali abrasivi come sabbia, ghiaia e cemento.
- Temperatura:** da -25°C a + 70°C
- Sottostrato:** **PM:** liscio in gomma naturale colore nocciola ad elevata resistenza all'abrasione.
SPIR: nero liscio in gomma conduttiva ad elevata resistenza all'abrasione.
- Rinforzo:** **PM:** inserzioni tessili ad alta tenacità, cavetto di rame.
SPIR: spirale metallica anti-schiacciamento ed inserzioni tessili ad alta tenacità.
- Copertura:** **PM-SPIR:** superficie esterna nera liscia ad impressione di tela in gomma sintetica resistente alle intemperie, all'ozono ed all'abrasione.



Foracem/18/L

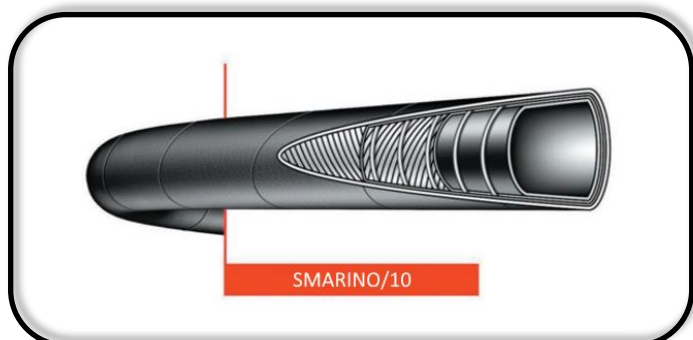


D. 60 x 70,5 mm.

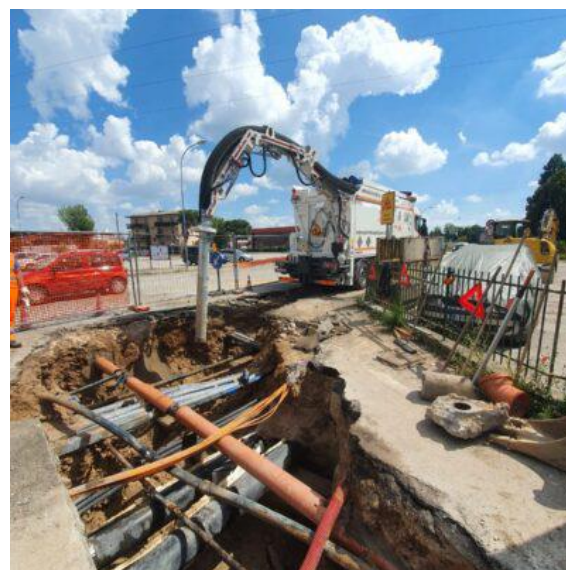


- Applicazione:** mandata di cemento cellulare (alleggerito), autolivellanti e gunite.
Temperatura: da -30°C a +70°C
Composizione: Sottostrato nero liscio in gomma conduttiva ad elevatissima resistenza all' abrasione, inserzioni tessili ad alta tenacità, copertura in gomma conduttiva, resistente alle intemperie, all'abrasione ed all'ozono. Superficie esterna nera liscia ad impressione di tela.

Smarino/10



D.N.: da 102 a 152 mm.



- Applicazione:** mandata ed aspirazione di materiale abrasivo misto ad acqua. Particolarmente indicato per il trasporto pneumatico negli impianti di frantumazione, lavaggio, selezione, trasporto, stoccaggio e riciclaggio degli inerti e per il deflusso dei detriti (sia terre sciolte, o frammenti rocciosi) provenienti da lavori di scavo di gallerie e microtunnel, cave e miniere.
Temperatura: da -30°C a +70°C
Composizione: Sottostrato: NR/SBR, nero, conduttivo, resistente all'abrasione. Rinforzi: tessuti sintetici, spirale in acciaio incorporata nella parete del tubo. Copertura: liscia, nera, conduttiva, resistente all'abrasione, all'invecchiamento ed all'ozono, superficie ad impressione di tela. Eventualmente fornibile con raccordi in alluminio costituiti da due semi gusci flangiati UNI EN 1092-1 PN 10 (ex UNI 2277) da applicare calzandoli sul diametro esterno del tubo e fissandoli mediante bulloni.

TUBO IN GOMMA A MANDRINO PER MANDATA DI GUNITE E SOTTOFONDI

Tubo GSB/20



Pressione di esercizio: 20 bar
Pressione di scoppio: 60 bar
D.N.: 50 - 65 mm.

- Applicazione:** Tubo per mandata di gunite ed altri materiali per sottofondi.
- Temperatura:** da -30°C a +70°C
- Sottostrato:** nero liscio in gomma conduttiva ad altissima resistenza all'abrasione.
- Rinforzo:** inserzioni tessili ad alta tenacità.
- Copertura:** superficie esterna nera liscia ad impressione di tela in gomma sintetica resistente alle intemperie, all'ozono ed all'abrasione.

Può essere fornito completo di raccordi alle estremità (vedi foto)

Raccordi GSB

Betoncino Camicia



Tipo Cardan

Maschio

Femmina

**Lista PE espanso
protezioni pareti**



Tubo Beton/AC



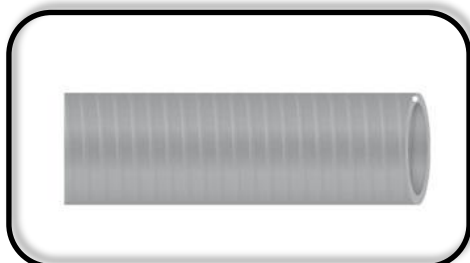
D.N.: 80, 102 mm.

Temperatura: da -20°C a +60°C

Applicazione: mandata ed aspirazione di acque, liquami, fanghi, impasti di legno, lattice, granaglie, calcestruzzo e prodotti abrasivi in genere.

Composizione: Tubo in PVC flessibile colore arancio, con spirale in acciaio zincato incorporata; molto robusto.

Tubo Beton Grigio



D.N.: da 60 a 102 mm.

Temperatura: da -10°C a +60°C

Applicazione: aspirazione e mandata di acqua industriale e fanghi abrasivi.

Composizione: Tubo in PVC flessibile colore grigio con spirale in PVC rigido antiurto colore bianco.

Tubo Beton/PU



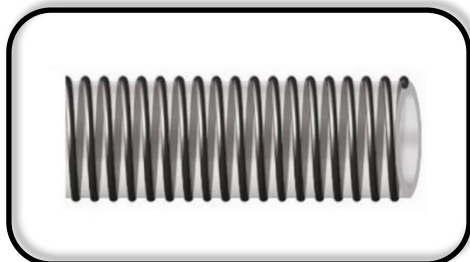
D.N.: 45, 102 mm.

Temperatura: da -25°C a +60°C

Applicazione: passaggio di intonaco premiscelato e prodotti abrasivi in genere.

Composizione: Tubo in poliuretano trasparente con spirale in PVC rigido antiurto colore arancio con sezione rettangolare.

Tubo Poliucement



D.N.: 60 mm.

Temperatura: da -20°C a +60°C

Applicazione: aspirazione e mandata di di cemento cellulare (alleggerito), autolivellanti e gunite.

Composizione: Tubo in PVC flessibile e robusto con sottostrato in poliuretano trasparente, spirale in PVC rigido antiurto colore antracite.

TUBO IN GOMMA A MANDRINO PER SABBIA TRICI

Sabbiatrice/20



Pressione di esercizio: 20 bar
Pressione di scoppio: 60 bar
D.N.: da 13 - 25 - 30 - 32 mm

Applicazione

Tubo per mandata di sabbia silicea, graniglia metallica ed altri prodotti abrasivi.

Temperatura:

da -30°C a +70°C

Sottostrato:

nero liscio in gomma conduttiva ad altissima resistenza all'abrasione.

Rinforzo:

inserzioni tessili ad alta tenacità.

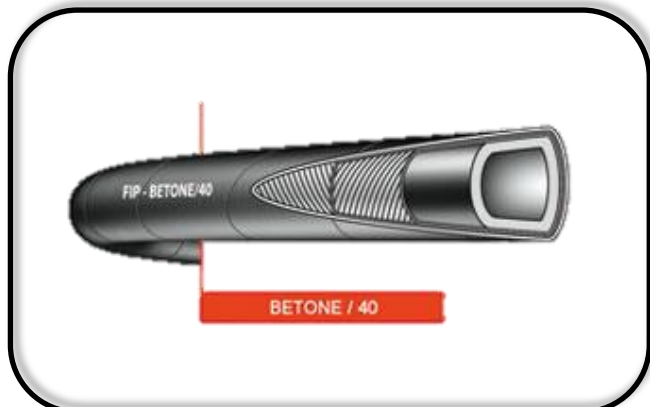
Copertura:

superficie esterna nera liscia ad impressione di tela in gomma conduttiva resistente alle intemperie, all'ozono ed all'abrasione.



TUBI IN GOMMA A MANDRINO PER SPRITZ BETON

Betone/40



Pressione di esercizio: 40 bar
Pressione di scoppio: 120 bar
D.N.: da 25 a 50 mm.

- Applicazione:** Tubo specificatamente realizzato per la mandata ad alta pressione di betoncino ed intonaco.
- Temperatura:** da -25°C a + 70°C
- Sottostrato:** nero liscio in gomma ad elevata resistenza all'abrasione.
- Rinforzo:** inserzioni tessili ad alta tenacità.
- Copertura:** superficie esterna nera liscia ad impressione di tela in gomma sintetica resistente alle intemperie, all'ozono ed all'abrasione.

Può essere fornito completo di raccordi Betoncino M+F con leve o filettati M+M, pressati alle estremità.

Betone/40 Raccordato

Pressione di esercizio: 40 bar
Pressione di scoppio: 120 bar
D.N.: da 25 a 50 mm



INTOSTAT E INTOROTOR PER POMPE INTONACATRICI A COCLEA



RACCORDI PER TUBI ANTIABRASIVI

RACCORDI BETONCINO - RACCORDI PN 50 BAR

**Betoncino femmina con
due leve e PTG**



**Betoncino maschio
filettato femmina**



**Betoncino femmina
filettato femmina con due leve**



**Betoncino maschio
Con PTG ridotto**



Riduzione maschio



**Betoncino maschio
Con PTG**



Ricambio maniglie

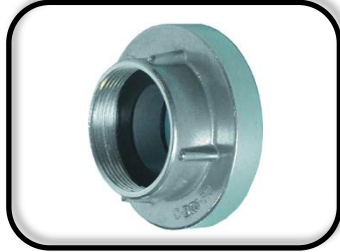
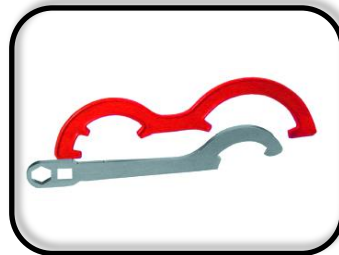


Ricambio perno



**Guarnizioni in gomma
per Betoncino femmina**



RACCORDI STORZ IN ALLUMINIO**Portagomma****Filettato femmina****Filettato maschio****Tappo****Riduzione****Chiavi****RACCORDI CAMLOCK***Versioni: Alluminio - Ottone - Acciaio Inox AISI 316 - Polipropilene***Femmina con PTG****Femmina filettato
Maschio****Femmina filettato
Femmina****Tappo femmina****Maschio con PTG****Maschio Filettato
Maschio****Maschio filettato
Femmina****Tappo Maschio**

COMPONENTI PER MACCHINE INTONACATRICI

TUBO PER POMPA PERISTALTICA



Tubo in gomma appositamente studiato per le intonacatrici con pompa peristaltica, idoneo al passaggio di fluidi abrasivi.

Sottostrato liscio in gomma, rinforzo con tessuti sintetici ad alta resistenza, copertura liscia ad impressione di tela, in gomma resistente all'abrasione.



TUBO IN GOMMA A MANDRINO PER POMPAGGIO CALCESTRUZZO



Concrete/80D

Pressione di esercizio: 80 bar
Pressione di scoppio: 240 bar (*)
D.N.: da 2" a 6".

(*) 6": 200 bar.

- Applicazione:** Tubo impiegato come terminale per il pompaggio del calcestruzzo
- Temperatura:** da -30°C a +70°C
- Sottostrato:** nero liscio in gomma ad altissima resistenza all'abrasione.
- Rinforzo:** inserzioni di fili d'acciaio.
- Copertura:** nera liscia ad impressione di tela in gomma resistente alle intemperie, all'ozono ed all'abrasione.

Normalmente fornito in pezzature con attacchi tipo VIC pressati alle estremità. Su richiesta anche con guaina a molla metallica di protezione (vedi foto sotto).



ACCESSORI PER POMPE CALCESTRUZZO E LINEE VICTAULIC

Attacco VIC con PTG

Mod. A



VICAL-Giunto con leva



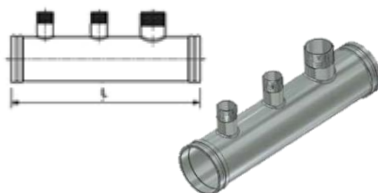
VIC-Giunto Rapid con bulloni



VIC-curva 45° - curva 90°



VIC-Clarinetto



VIC-tee 90°



VIC-Guarnizioni



VIC-riduzione concentrica



VIC-presa a staffa



VIC-tappo



VIC-flangia con tronchetto



VIC-presa a staffa filettata



VIC-valvola Wafer



VIC-Valvole Wafer a farfalla



**Saracinesca a cuneo
gommato**



VIC-Anelli



VIC-Tronchetti



**Valvola lavaggio con
Lancia e PTG**



Valvole



Saracinesca a volantino



EGL valvola di ritegno



COMPONENTI VICAL

Lancia Spritz Beton



VICAL-ugelli PU e Palle gomma spugna



VICAL-Curve e raccordi



VICAL-Tubazioni in acciaio



VICAL-Deviatori a 2 e 3 vie



VICAL-Guarniz.X cassero



TUBI ACCIAIO CON ESTREMITÀ VIC



Le tubazioni possono essere fornite nei diametri da 2" a 20" e diversi spessori.

Possono essere realizzate in due modelli: tipo B o tipo C (come foto).

L'anello di tipo C può essere saldato al tubo con una singola saldatura all'interno, singola saldatura esterna o doppia saldatura interna ed esterna. L'anello di tipo B è sempre saldato al tubo con una singola saldatura. Lo spessore dell'anello è progettato in relazione alla pressione richiesta ai tubi e raccordi.

La relazione tra spessore della parete, diametro, qualità dell'acciaio e tipo di raccordo definiscono il limite della pressione di esercizio.



Versione Scanalata

FASCETTE PER TUBO

Fipflex W2 - W5



Superlockup W1



Superlockup W4



**Fascette pesanti
W2 - W4 - W5**



Fascette a due orecchie



Fascette Fipflex PA 66



**Band-it Nastro
Band-it Graffe**



Band-it Utensile



Nastro Spyder



TUBI PE PER INIEZIONE DI ACQUA E CEMENTO

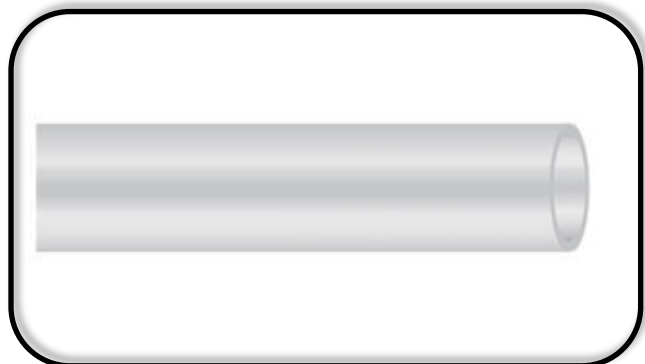
Tubo PE-LD PN6



Pressione di esercizio: 6 bar
D.N.: ½" = D.E. 20 mm.

Applicazione: Tubo iniezione di acqua e cemento.
Composizione: Tubo in polietilene a bassa densità colore nero.

Tubetto PE-LD



Pressione di esercizio: 6 bar
D.N.: 10x12 mm.

Pressione di esercizio: 7 bar
D.N.: 12x15 mm.

Applicazione: Tubo per iniezione di acqua e cemento.
Temperatura: da -10°C a + 60°C
Composizione: Tubo monoestruso in PE a bassa densità, colore neutro.

OLEODINAMICA / HYDRAULIC

TUBAZIONI E RACCORDI • PIPES AND FITTINGS

VALVOLE A SFERA E DEVIATORI DI FLUSSO • BALL VALVES AND FLOW DIVERTERS

CENTRALINE OLEODINAMICHE E ACCESSORI • HYDRAULIC POWER CONTROL UNITS AND ACCESSORIES

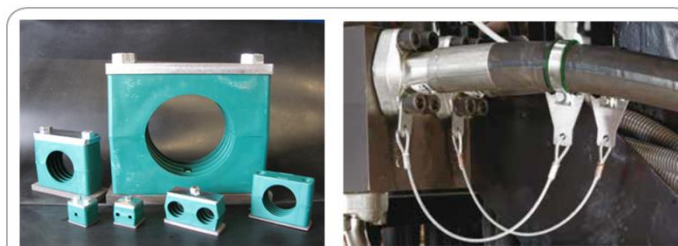
DISTRIBUTORI A LEVA • LEVER DISTRIBUTORS

VALVOLE ED ELETTROVALVOLE • VALVES AND SOLENOID VALVES

POMPE E MOTORI IDRAULICI • HYDRAULIC PUMPS AND MOTORS

FILTRI OLIO • OIL FILTERS

APPARECCHI DI CONTROLLO PER FLUIDI • CONTROL UNITS FOR FLUIDS



PNEUMATICA / PNEUMATIC

ATTUATORI • ACTUATORS

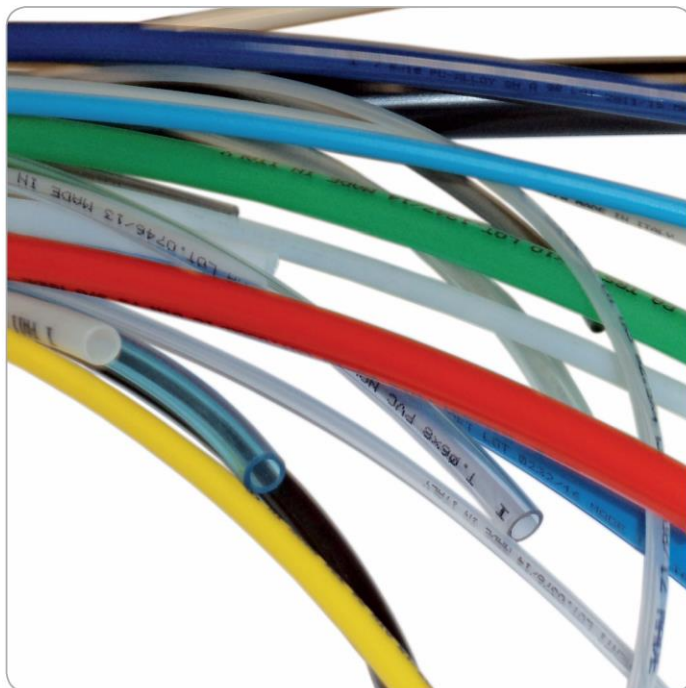
TUBI E SPIRALI • TUBES AND SPIRALS

PISTOLE SOFFIAGGIO E ACCESSORI • BLOWING GUNS AND ACCESSORIES

RACCORDI E INNESTI • FITTINGS AND CONNECTIONS

VALVOLE PER AUTOMAZIONE • VALVES FOR AUTOMATION

FILTRAZIONE E TRATTAMENTO ARIA • FILTRATION AND AIR TREATMENT



SOLLEVAMENTO

Fasce di sollevamento con asole - NORME CEN

Fascia in poliestere Viola 1Ton Mt.1
Fascia in poliestere Viola 1Ton Mt.2
Fascia in poliestere Viola 1Ton Mt.3
Fascia in poliestere Viola 1Ton Mt.4
Fascia in poliestere Viola 1Ton Mt.5
Fascia in poliestere Viola 1Ton Mt.6
Fascia in poliestere Viola 1Ton Mt.8



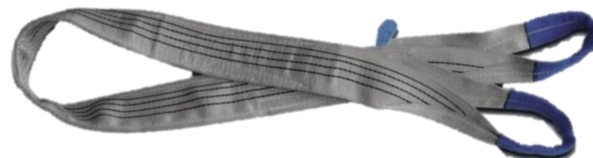
Fascia in poliestere Verde 2Ton Mt.1
Fascia in poliestere Verde 2Ton Mt.2
Fascia in poliestere Verde 2Ton Mt.3
Fascia in poliestere Verde 2Ton Mt.4
Fascia in poliestere Verde 2Ton Mt.5
Fascia in poliestere Verde 2Ton Mt.6
Fascia in poliestere Verde 2Ton Mt.8



Fascia in poliestere Gialla 3Ton Mt.1
Fascia in poliestere Gialla 3Ton Mt.2
Fascia in poliestere Gialla 3Ton Mt.3
Fascia in poliestere Gialla 3Ton Mt.4
Fascia in poliestere Gialla 3Ton Mt.5
Fascia in poliestere Gialla 3Ton Mt.6
Fascia in poliestere Gialla 3Ton Mt.8



Fascia in poliestere Grigia 4Ton Mt.1
Fascia in poliestere Grigia 4Ton Mt.2
Fascia in poliestere Grigia 4Ton Mt.3
Fascia in poliestere Grigia 4Ton Mt.4
Fascia in poliestere Grigia 4Ton Mt.5
Fascia in poliestere Grigia 4Ton Mt.6
Fascia in poliestere Grigia 4Ton Mt.8



Fascia in poliestere Rossa 5Ton Mt.1
Fascia in poliestere Rossa 5Ton Mt.2
Fascia in poliestere Rossa 5Ton Mt.3
Fascia in poliestere Rossa 5Ton Mt.4
Fascia in poliestere Rossa 5Ton Mt.5
Fascia in poliestere Rossa 5Ton Mt.6
Fascia in poliestere Rossa 5Ton Mt.8



Fascia a cricchetto con Gancio ad uncino

H.fascia	<i>Mm.35</i>	<i>Mm.50</i>
Lunghezza	<i>Mt.6</i>	<i>Mt.8</i>

Su richiesta - altezza e lunghezza di varie misure.



Pendente a catena a 2 braccia

Ø Catena	MM.6	MM.8	MM.10	MM.13
Portata (Kg)	1400	2800	4250	7500
Lunghezza (MM)	2000	3000	3000	3000

Su richiesta - portata e lunghezza di varie misure.



Pendente a catena a 4 braccia

Ø Catena	MM.6	MM.8	MM.10	MM.13
Portata (Kg)	2100	4250	6700	11200
Lunghezza (MM)	2000	4000	4000	4000

Su richiesta - portata e lunghezza di varie misure



Campanella tripla



Ganci di sicurezza Maglia di giunzione



Fune in poliestere



PARANCO MANUALE A CATENA

Catena (Mt.)	0,75	1	1,5	3
Portata (Ton)	1	1,5	3	6

Su richiesta – portata e lunghezza di varie misure.



PARANCO PER SOLLEVAMENTO E TRAZIONE

Catena (Mt.)	0,75	1	1,5	3
Portata (Ton)	1	1,5	3	6

Su richiesta – portata e lunghezza di varie misure.



TIRFOR®

Ø CAVO (mm)	8,3	11,5	16,3
Portata (Kg)	800	1600	3200



PINZA PER SOLLEVAMENTO MANUFATTI IN CALCESTRUZZO



ARTICOLI ANTINFORTUNISTICI ABBIGLIAMENTO

Alta Visibilità



Linea Multinorma



Abbigliamento Vario



Monouso



Protezione Testa



SISTEMA ANTICADUTA

**CINTURA
DI POSIZIONAMENTO**



IMBRACATURA A 2 PUNTI



IMBRACATURA A 3 PUNTI



**CORDINO DI
SICUREZZA E
MOSCHETTONE**



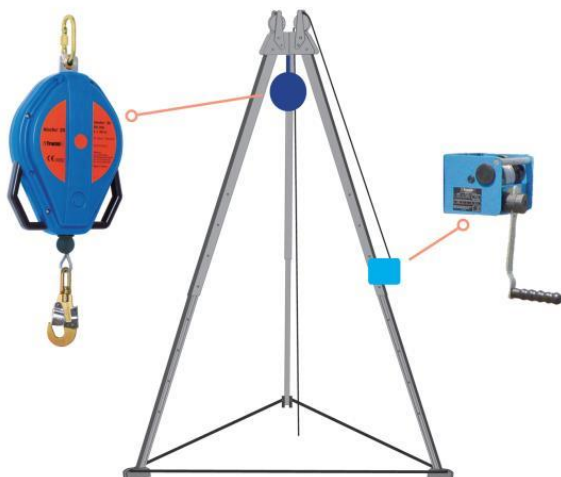
**DISPOSITIVO
ANTICADUTA PER FUNI**



**ANTICADUTA
RETRATTILE**



**TREPIEDE TELESCOPICO
PER ANCORAGGIO E RECUPERO PERSONE**



LINEE VITA



CALZATURE

K Greta/2479 S3

Scarpa alta in pelle fiore ingrassato. La tomaia laterale in materiale MICROLEATHER con inserti in materiale riflettente. Suola in PU antiolio, antiusura, antistatica. Linguetta con soffietto laterale. Tallonetta di rinforzo in materiale TPU. Lamina in tessuto antiperforazione. Puntale in composito.



K Capri S3

Scarpa bassa in pelle fiore Nabuk con microfibra Idro, riporti in tessuto Carbon e toppone in TPU, linguetta in tessuto alfaliscio. Fodera 3D traspirante, puntale in composito, lamina antiperforazione in fibra sintetica aramidica.



7220PEK - Beta

Scarpe in pelle idrorepellente con inserti in nylon e rinforzo antiabrasione nella zona del puntale.



KC Abu Dhabi S3

Stivale in pelle idrorepellente. Fodera esterna in pelle traspirante, fodera interna in poliammide traspirante soletta anatomica, antistatica forata, in EVA e tessuto. Suola in PU bidensità, puntale non metallico TOP RETURN e lamina non metallica.



Dumper Giallo S5

Stivali di sicurezza antistatici al ginocchio, in PVC/nitrile foderati, con tomaia gialla e suola carrarmato nera.



Dumper Safety Plus S5

Stivali di sicurezza antistatici al ginocchio, in PVC/nitrile foderati, con tomaia nera e suola carrarmato rossa.



Stivali Dumper Safety Plus Thigh S5

Stivali di sicurezza antistatici alla coscia, puntale in metallo resistente agli olii, suola anti-scivolo, lamina in acciaio, impermeabile.



Stivaloni Plus Chest S5

Stivali di sicurezza antistatici al petto, puntale in metallo, resistente agli olii, suola anti-scivolo, lamina in acciaio, impermeabile.



ASSORBITORI

Multikem

Neutralizzatore assorbitore universale.



Sepiolite

Per asciugatura di tutti i liquidi pericolosi



Kit assorbenti per olii

Kit assorbenti per neutralizzare perdite di olio e gasolio.



GUANTI

Fiore Bovino

Guanto con palmo e dorso in pieno fiore bovino, polsino bordato.



Fiore Bovino Dorso Crosta

Guanto con palmo in pieno fiore bovino, dorso in crosta, Polsino bordato.



Crosta RNF/7 - RNF/15

Guanto completamente in crosta, palmo rinforzato, manichetta di sicurezza da cm 7 o 15.



Crosta Saldatore Foderato

Guanto in pelle crosta di bovino, interamente foderato in tessuto di cotone 100%, con filetti salvacuciture, lunghezza 35 cm.



NBR INTERAMENTE RIVESTITO

Guanto completamente rivestito in nitrile, manichetta di sicurezza in cotone, fodera in cotone jersey.



NBR DORSO AERATO

Guanto rivestito in nitrile con dorso aerato, manichetta di sicurezza in cotone, fodera in cotone jersey.



NBR SUPER BLU

Guanto completamente rivestito in nitrile, manichetta di sicurezza in cotone, fodera in cotone jersey e ottima resistenza al taglio, abrasione, oli, grassi.



NBR Giallo Litegom

Guanto rivestito in nitrile, dorso aerato, polso in maglia, fodera interna in cotone jersey.



Nitrex

Guanto leggero in maglia 100% poliammide, palmo rivestito in nitrile, ottima presa e massima sensibilità.



Piurex

Guanto leggero in maglia 100% poliammide, palmo rivestito in poliuretano, ottima presa e massima sensibilità.



PVC

Guanto fodera in cotone interlock, spalmatura esterna in PVC.



Prenex

Guanto in neoprene, floccatura interna in cotone.



ARTICOLI PER SALDATURA

Cuffia in cotone



Scarpa saldatore



Grembiule in crosta



Giacca Saldatore in Crosta



Cannello da taglio



Lancia da taglio e impugnatura



**Riduttore di pressione
Valvole di sicurezza**



Schermo saldatore e schermi



Elettrodi Basicord e Rutili



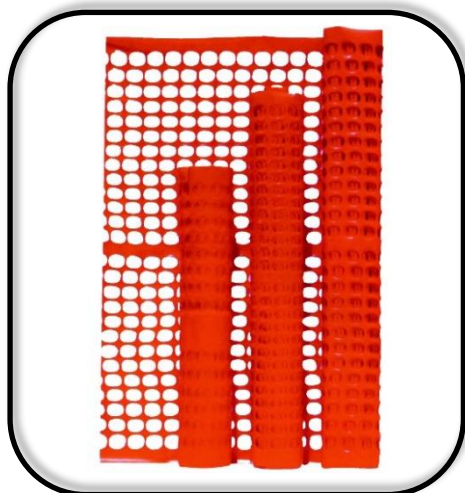
Pinze per saldatura



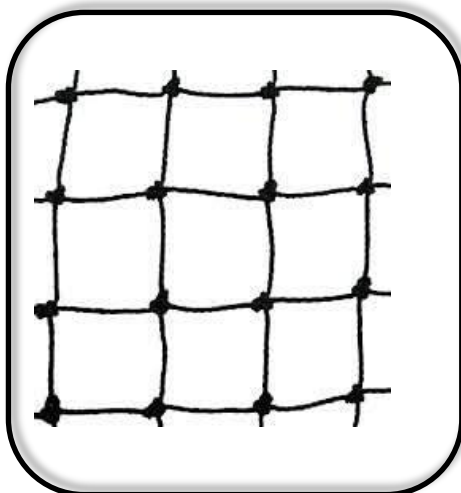
ARTICOLI ANTINCENDIO**Manichette UNI 9487 Racc.****Lance per Manichette UNI 9487****Raccordi UNI****Estintori****Cassette Antincendio****Armadi Antincendio****Accetta combinata per pompieri****Barella****Giaccone Antincendio Nomex®****Elmetto pompiere****Autorespiratori/Autosalvatori****Fune Kevlar**

PULIZIA, PRONTO SOCCORSO e SEGNALETICA

Rete in plastica per recinzioni
colore arancio, fori ovali,
consigliata per cantieri edili.



Rete anticaduta 8x8 filo D.5
In Nylon, cordini D.12



Rete in plastica per recinzioni
colore verde, ombreggiante,
consigliata per cantieri edili.



Paletta stradale



Bandierina segnaletica



Nastro segnaletico



Lampada di segnalazione



Tracciatore per cantiere



Barriera riempibile



Barriera mobile zincata



Piede in cemento



Pezzame



Carta professionale



Pasta lavamani



**Valigette primo
soccorso**



SEGNALETICA STRADALE

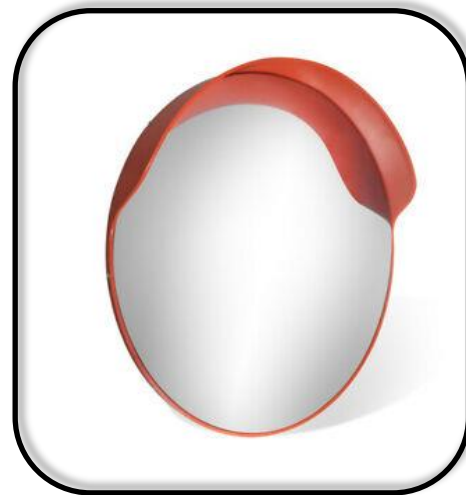
SEGNALETICA TEMPORANEA



**È OBBLIGATORIO
USARE I MEZZI DI
PROTEZIONE INDIVIDUALE
(DPI)**



SEGNALETICA PERMANENTE



TASSELLI ED UTENSILI PER FISSAGGIO

Tassello passante con fascetta in acciaio



Tassello in acciaio per fissaggi pesanti



Tassello in acciaio per fissaggi pesanti



Tassello in acciaio con occhiolo stampato



Tassello in acciaio a percussione



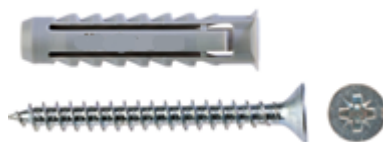
Tassello + collare



Tassello per cappotto FIF-SV II



Tassello univ. nylon con vite



Tassello prolungato multiesansione



Ancorante chimico poliestere ed epossidico



Resina bicomponente



Pistola per resina



Disarmante per casseforme Lt.20



Pompa disarmante professionale



Disincrostante Edilcem



ADESIVI, SIGILLANTI E PRODOTTI CHIMICI

Sicomet adesivo



Tangit per PVC-U



Silicone multiuso



Adesivo flessibile



Adesivo rigido strutturale



Colla di montaggio



**Schiuma poliuretanica
standard e fire-resistant REI**



Ingrassatore e cartucce



**Pistola Professional
SemiProfessional per cartucce
silicone**



**Svitol spray lubrificante
e per contatti elettrici**



Lubrificante WD 40



**Bombolette Spray
smalto acrilico**



UTENSILERIA, FERRAMENTA E ARTICOLI VARI PER CANTIERE**Martello carpentiere****Mazzetta minatore****Mazza minatore****Piccone****Accetta****Rastrello****Raspafango****Spatole per boiaccia****Badile****Scalpello****Scopa saggina - da esterni****Lavascarpe per cantieri**

Secchio da muratore**Casse per malta****Frattazzo****Pennelli****Cazzuola****Spatola stuccatore****Marcatori per metalli****Flessometro, rotella metrica****Metro doppio standard****Matite****Cono di Abrams****Stampo per provini CLS**

Calibri



Segnalinee



Filo edilizia



Cassette Portacarote



Tenaglie Knipex



Tagliabulloni



Livella – Magnetica



Piombo da muratore



Cesoie Knipex



Pinze regolabili



Giratubi mod. Americano



Segonchino ad arco



CHIAVE A FORCHETTA DOPPIA

Misura	19x22	20x22	21x23	22x24	24x27	25x28	27x29	30x32	32x36	41x46	46x50
Lunghezza	236	236	245	245	262	272	284	297	325	425	475
Misura	4x5	6x7	8x9	8x10	10x11	10x13	12x13	13x14	13x17	14x15	16x17
Lunghezza	101	120	140	140	155	170	170	185	189	185	202



CHIAVE POLIGONALE 90°

Misura	6x7	8x9	8x10	10x11	11x13	12x13	12x14	14x15	14x17	16x17	17x19
Lunghezza	165	180	180	195	215	215	215	230	250	250	265
Misura	18x19	19x22	20x22	21x23	22x24	24x26	24x27	25x28	27x29	30x32	36x41
Lunghezza	265	285	285	305	305	325	325	340	355	375	435



CHIAVE COMBINATA FISSA

Misura	6x6	8x8	10x10	11x11	12x12	13x13	14x14	15x15	17x17	19x19	20x20
Lunghezza	95	116	137	148	158	169	180	190	212	233	243
Misura	21x21	23x23	24x24	25x25	27x27	29x29	30x30	32x32	34x34	38x38	41x41
Lunghezza	254	275	285	296	317	338	349	370	391	433	465



CHIAVE POLIGONALE PER PONTEGGIO



CHIAVE A CRICCHETTO PER PONTEGGIO



Banco sega



Dischi smerigliatrici e seghe



Smerigliatrice D.115 / D.125 / D.230



Sega circolare



Trapani



Tassellatori a batteria e 220V



Seghetto alternativo



Martelli pneumatici



Vibratori ad aria ed a corrente



Chiodatrice e chiodi



Chiodi



Matassine e filo ferro cotto



Leverino disarmo



Dispensori e Capicorda



**Rete recinzione
plastificata verde**



Convogliatori macerie



Cacciaviti



Cassette portautensili



Carrello Beta



Foglia PE



Teloni giapponesi



Borsa per carpentiere



Decespugliatore**Motosega - motore a scoppio****Piegaferrì****Borse portautensili****Bauli in metallo****Carrello porta bombole****Benne****Carriola****Canapa pettinata - Teflon****Presca industriale volante****Avvolgicavo****Lampada**

**Scala professionale
e allungabile**



Scala a libro



Trabatello



Armadio spogliatoio



Panche doghe legno



Contenitori in lamiera



Fascia riscaldante per fusti



Pompe per travaso fusti



Compressore



Transpallet



Piastra Plasticone



Pedana per carico macchinari



Contenitori per additivi



Motosaldatrice



Gruppo elettrogeno



Radiatori elettrici



Saldatrice



Idropultrici



Generatore aria calda

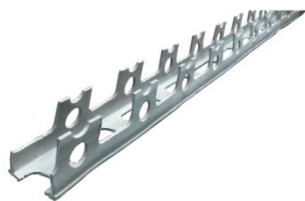


DISTANZIATORI IN PVC, IN CEMENTO E ATTREZZATURE



Distanziatori plastici per strutture rinforzate orizzontali, verticali o inclinate.

Facili da posare, hanno fori che permettono una migliore penetrazione del calcestruzzo e sono adatti per il mantenimento del coprifermo in modo economico.



**Pannello in legno
per casseri**



Barre filettate per casseforme



Morsetti per armature



Dadi per casseforme



Smussi in PVC per casseri



**Distanziatori in PVC
e teste rosette per casseri**



**Rosetta distanziatrice
per casseri**



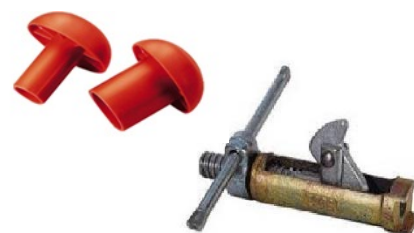
Distanziatori per casseforme



Distanziatori in cemento

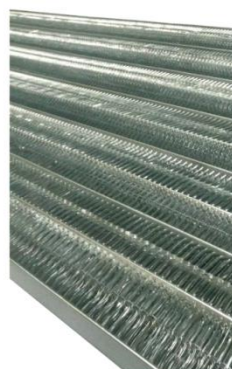
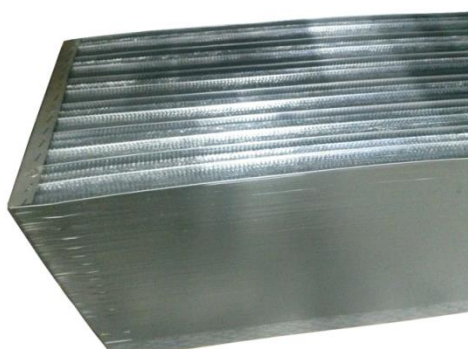


**Fungo di protezione
e tenditore Rapid**



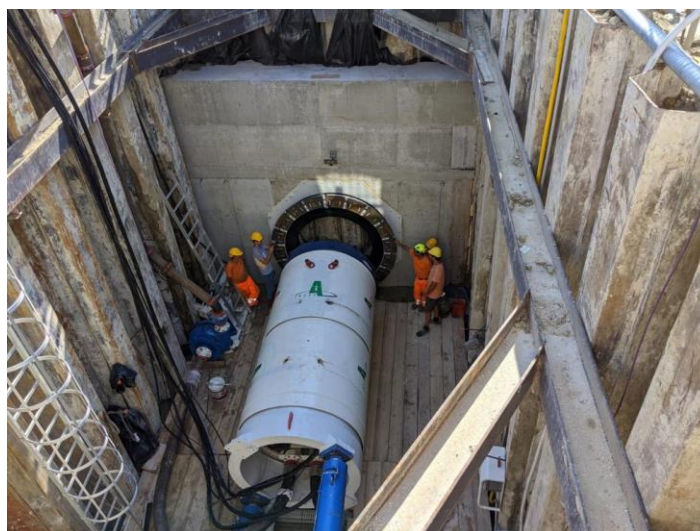


PANNELLO PORTAINTONACO



Si tratta di un pannello metallico nervato ottenuto da acciaio laminato a freddo. La rete metallica è utilizzata per rafforzare l'intonaco di basso spessore o per sostenere un nuovo intonaco sull'intonaco degradato. E' utilizzato in adesione fissandolo con 6/8 punti per mq.

ARTICOLI SPECIALI PER CANTIERI COMPONENTI DI USURA PER FRESA



RASCHIATORI PU



I raschiatori PU sono componenti di usura per sistemi raschianti.

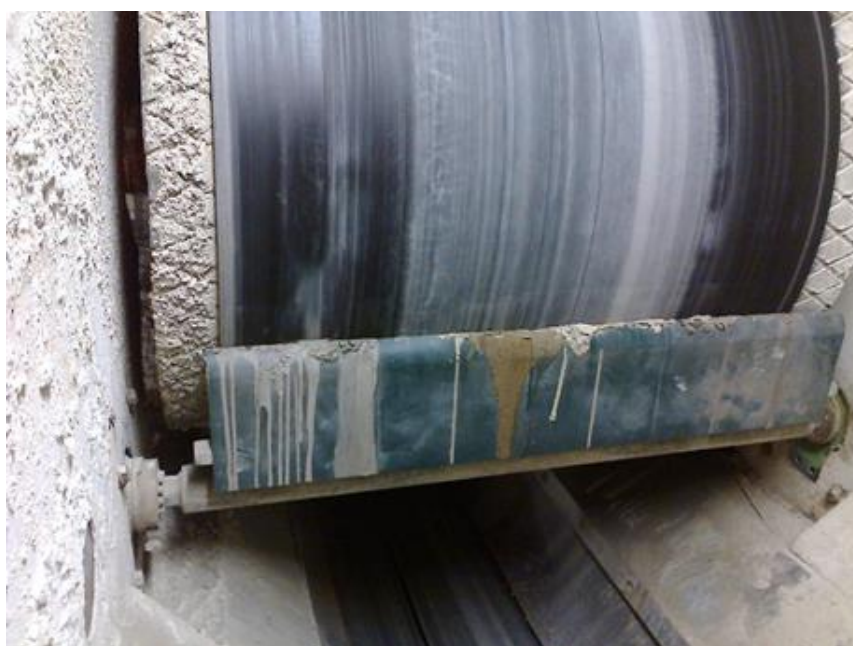
Versione DIS (vedi foto sopra), versione tipo MILANO (vedi foto sotto) e versione tipo OSLO (vedi foto sotto)



MOD. MILANO



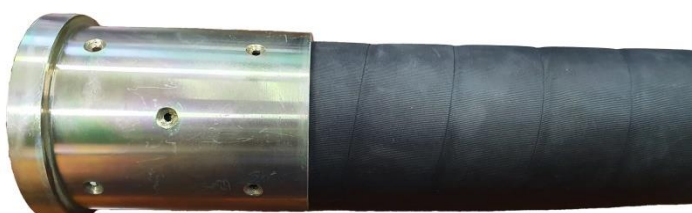
MOD. OSLO



PROFILO SEZIONE "H"



Profilo in gomma espansa realizzato per estrusione avente buona inerzia chimica e buona resistenza meccanica. Utilizzato per il sottovuoto nell'attrezzatura per il posizionamento dei conci prefabbricati.



Tubo Peagravel



SLITTE PTFE PER TBM



Piastre in PTFE utilizzate per lo scorrimento dei conchi della fresa meccanica TBM.



SIGILLANTE CONCI



Lista espansa a cellule chiuse idonea per la sigillatura di fessure in accostamento conci. Disponibile anche con superficie adesiva (vedi foto).

GEOTESSILI - GEOGRIGLIE - GEOMEMBRANE



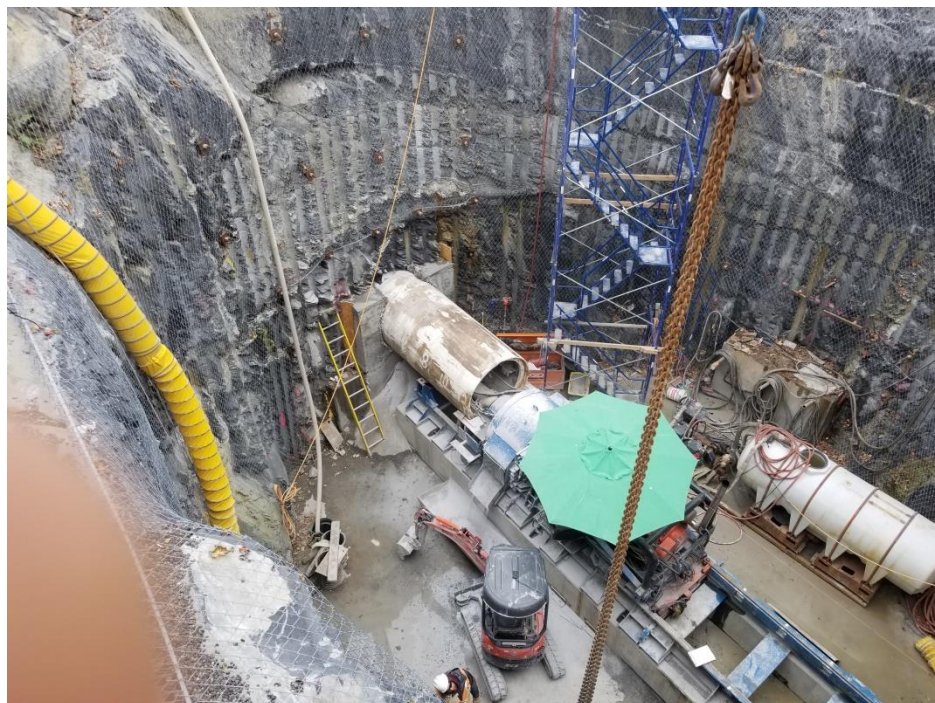
Geotessili, geogriglie e geomembrane di rinforzo e separazione per terreni ed asfalti e di impermeabilizzazione invasi.

AEROTUBO



L'Aerotubo per **mandata** svolge l'essenziale funzione di rifornire di aria fresca e pura, prelevata dall'esterno, il fronte di scavo ed eventualmente stazioni intermedie delle gallerie in corso di esecuzione. FIP Articoli Tecnici dispone sia di tessuto standard che di tessuto antistatico.

AEROTUBO CONCERTINA



L'Aerotubo Concertina per **aspirazione** viene impiegato sia in aspirazione, nei casi in cui occorra depurare la galleria in costruzione od altri spazi da polveri, fumi, gas, che in mandata per la realizzazione di curve, snodi, derivazioni e tutti quei percorsi non rettilinei nei quali, grazie alla spirale, il tubo rimane costantemente aperto. FIP Articoli Tecnici offre un'ampia gamma di Aerotubi per aspirazione grazie a diverse combinazioni di diametri e passi.

WATERSTOP



Il WATERSTOP è un giunto impermeabile appositamente studiato nella sua forma e nella sua composizione per essere impiegato come giunto di ripresa e/o dilatazione nei getti di calcestruzzo nelle costruzioni.

Assicura una perfetta tenuta idraulica ed è in grado di assorbire le sollecitazioni di natura meccanica.

Il WATERSTOP è utilizzato nella realizzazione delle seguenti opere:

- serbatoi
- dighe
- canali
- vasche
- piscine
- torri piezometriche
- fondazioni in genere
- gallerie
- sottopassi
- parcheggi
- silos

Il WATERSTOP è realizzato in diverse forme e figure estrudendo una composizione di cloruro di polivinile, formulato con cariche ed additivi selezionati, allo scopo di ottenere un prodotto con caratteristiche tecniche tali da soddisfare le più severe condizioni di esercizio. Resiste all'invecchiamento e all'aggressione chimica in ambienti sia alcalini che acidi. È il caso di contatto con acqua salmastra o soluzioni acide. La forma dei profilati è concepita per ottenere la massima resistenza alle sollecitazioni statiche e dinamiche delle strutture in calcestruzzo che possono essere esposte a temperature di esercizio varianti da -30°C a +70°C. Il profilato è inerte nei confronti del calcestruzzo e dell'acciaio utilizzato per l'armatura.

PROFILI

I vari tipi di profili sono stati progettati in funzione delle prestazioni e delle funzioni da assolvere.

FUNZIONI

Riprese di getto: con profili di disegno idoneo a favorire l'ancoraggio nel getto in calcestruzzo.

Giunto di dilatazione: con bulbo centrale chiuso e con disegno idoneo a favorire l'ancoraggio nel calcestruzzo e la dilatazione positiva e negativa.

CAMPO D'UTILIZZO	PROFILO	TIPO
Giunto interno di dilatazione		DO 145
		DO 180
		DO 200
		DO 220
		DO 240
		DO 300
		DO 360
		DO 400
Giunto interno di dilatazione per alte pressioni idrostatiche		DA 250
		DA 320/5
		DA 320/9
		DA 360
		DA 400
		DA 520
Giunto esterno di dilatazione		DLN 200
		DLN 230
		DLN 320
		DLN 360
Giunto interno di ripresa di getto per alte pressioni idrostatiche		D 100
		D 150/5
		D 150/10
		D 230
		D 400

CAMPO D'UTILIZZO	PROFILO	TIPO
Giunto interno di dilatazione per alte pressioni idrostatiche		DT 225
Giunto interno di dilatazione		DB 150/3
		DB 150/5 DB 225
Giunto interno di ripresa di getto per alte pressioni idrostatiche		DE 150
		DE 285/5
		DE 285/16
Giunto interno di ripresa di getto		DL 200
		DL 300
Giunto esterno di ripresa di getto		DP 150
		DP 200
		DP 240
Giunto interno di dilatazione		DR 300

LISTA IDROESPANSIVA

Oltre alla normale azione di ricoprimento determinata dai tradizionali prodotti sigillanti, la lista idroespansiva ha la prerogativa di autoespandersi con l'assorbimento di acqua, andando a riempire perfettamente ogni cavità o irregolarità del calcestruzzo.

LISTA IDROESPANSIVA BENTOFIP BUT

Il cordolo idroespansivo BENTOFIP But 2025, composto da bentonite sodica naturale aggregata da leganti polimerici ad elevata coesione, deve essere applicato al supporto mediante chiodi o adesivi per cementi in modo da rimanere aderente al supporto nelle fasi del getto del calcestruzzo. Per ottenere la massima resa è consigliabile posizionare il cordolo BENTOFIP But 2025 tra i ferri di armatura o con un bordo di contenimento di almeno 6 cm. Le giunzioni si realizzano facendo combaciare le estremità del cordolo, evitando la sovrapposizione. A contatto con l'acqua aumenta il suo volume iniziale fino a 4 volte in 72 h, creando una barriera all'acqua e ostruendo così eventuali lesioni da ritiro o spazi vuoti.



LISTA IDROESPANSIVA SW (a base POLIMERICA)

La lista idroespansiva SW, composta da gomma butilica e polietilene aggregati per mezzo di specifici leganti polimerici ad elevata coesione, deve essere applicata al supporto mediante chiodi od adesivi per cementi in modo da rimanere aderente al supporto nelle fasi del getto del calcestruzzo. Per ottenere la massima resa è consigliabile posizionare la lista idroespansiva SW tra i ferri di armatura o con un bordo di contenimento di almeno 8/10 cm. Le giunzioni si realizzano accostando lateralmente la lista per almeno 5 cm, evitando la sovrapposizione.



LISTA IDROESPANSIVA SW sea

La lista Idroespansiva SW sea, composta da gomma e polietilene aggregati per mezzo di specifici leganti polimerici ad elevata coesione, deve essere applicata al supporto mediante chiodi od adesivi per calcestruzzo in modo da rimanere aderente al supporto nelle fasi del getto del calcestruzzo. Per ottenere la massima resa è consigliabile posizionare la lista Idroespansiva SW sea tra i ferri di armatura o con un bordo di contenimento di almeno 8/10 cm. Le giunzioni si realizzano accostando lateralmente la lista per almeno 5 cm, evitando la sovrapposizione. La superficie di applicazione deve essere pulita, compatta, correttamente vibrata e priva di irregolarità accentuate. Utilizzata per impieghi in acque salmastre/marine, al massimo rigonfiamento risulta meccanicamente resistente ed elastica. L'espansione primaria avviene dopo 6/12 ore, mentre l'espansione secondaria dopo 24/36 ore.



RETINE/GABBIE PER LISTA IDROESPANSIVA



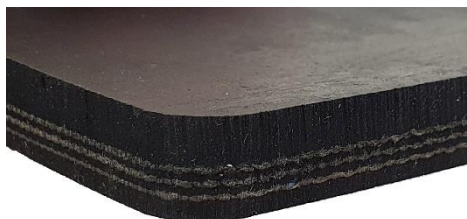
Rete per montaggio lista idroespansiva 20 x 25



Guida per montaggio lista idroespansiva 10 x 20

NASTRI TRASPORTATORI

Confezionati in gomma nera antiabrasiva e antitaglio secondo norme DIN 22102 (per ghiaia, calcestruzzo, ecc) - speciali tele inserite in poliestere (E) e/o poliammide (P). Su richiesta possiamo fornire nastri OLIMPICFLAT (striscianti), PIROLIMPIC (anticalore), OIOLIMPIC (antiolio), LISTOLIMPIC (listellati) e con copertura ND (nido d'ape).



LASTRE PER BAVETTE

Lastra SG ST

Lastra a base di SBR (gomma stirolica) per impieghi generici.



Lastra Bay

Lastra a base di gomma naturale e SBR con eccellenti proprietà antiabrasive e buone caratteristiche meccaniche. Particolarmente adatta per bavette.



Bavetta SG raschianastri NRN

Raschiatore in gomma per la pulizia dei nastri costituito da 3 strati di gomma. Struttura con copertura e sottostrato in gomma antiabrasiva e nucleo in para per maggior durata e omogeneità di pulizia.



Lastra Para

Lastra di pura gomma naturale colore chiaro dotata di eccellente elasticità e morbidezza.



Lastra Para gialla

Lastra di gomma naturale, colore giallo, con ottime prestazioni meccaniche. Particolarmente indicata per bavette di contenimento su nastri trasportatori e rivestimenti antiabrasivi.



Lastra Para ultrared

Lastra in gomma naturale, ad elevata resistenza alla trazione. Buona resistenza all'abrasione ed elasticità



PACKERS

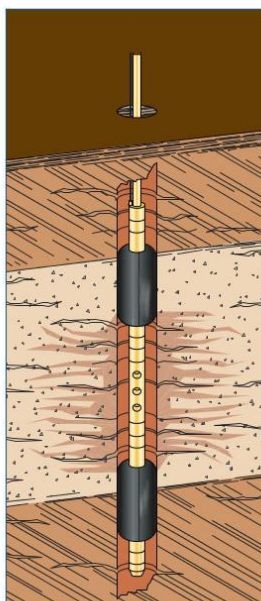


Le gomme dilatabili di questi packers sono rinforzate con due spirali in acciaio di cui una destrorsa e una sinistrorsa.

Data la loro adattabilità possono essere impiegati sia in fori scoperti che in fori tubati e sono gonfiati con acqua o gas attraverso una linea di gonfiaggio esterna. Il packer gonfiato dà la possibilità di isolare una parte del foro dal resto per realizzare iniezioni o prove di strato.

I packers sono utilizzati per iniezioni in tubi valvolati, iniezioni in roccia, prove di permeabilità, prelievo di campioni d'acqua, prese di impronte, idrofratturazioni, prove idrauliche in tubazioni industriali, identificazione di acquiferi e loro isolamento, riparazione e cementazione di pozzi d'acqua.

Gli elementi gonfiabili possono essere sostituiti in loco e packers singoli possono essere facilmente trasformati in packers doppi.



TUBO GONFIABILE



Il tubo gonfiabile FIP a base di un composto di gomma ad alta qualità è riutilizzabile, vuoto all'interno, con un nucleo intrecciato unico.

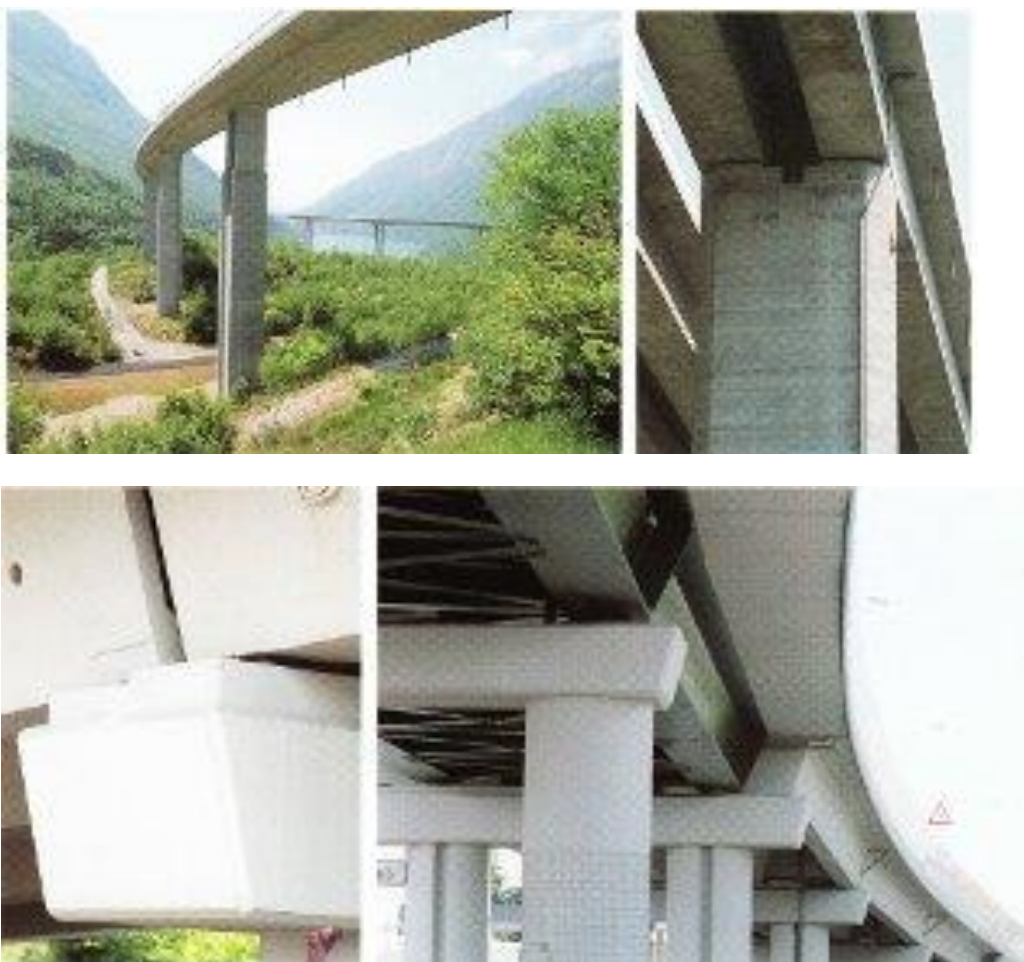
Una volta gonfiato e fissato in posizione, il tubo gonfiabile è annegato nel calcestruzzo che, quando indurito, permette al tubo di essere sgonfiato. Questo lascia un vuoto tubolare uniforme che può essere utilizzato per una molteplicità di applicazioni.



APPOGGI



Gli appoggi in gomma armata permettono la trasmissione di carichi elevati assorbendo gli spostamenti orizzontali della struttura. Sono progettati per attenuare le vibrazioni di macchinari molto pesanti, di manufatti di grande massa, di edifici e in genere di tutti i materiali ad alta energia cinetica. Per le loro eccezionali qualità di filtro nella trasmissione di scosse e vibrazioni e per la loro capacità di deformazione sono inoltre particolarmente indicati nel settore della protezione antisismica. Si raccomanda, per le applicazioni strutturali, il rispetto delle normative vigenti nei vari Paesi.



PARABORDI

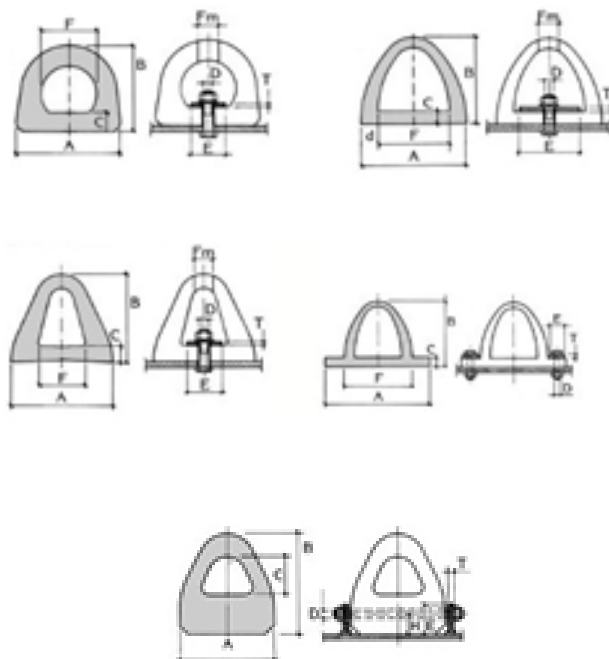


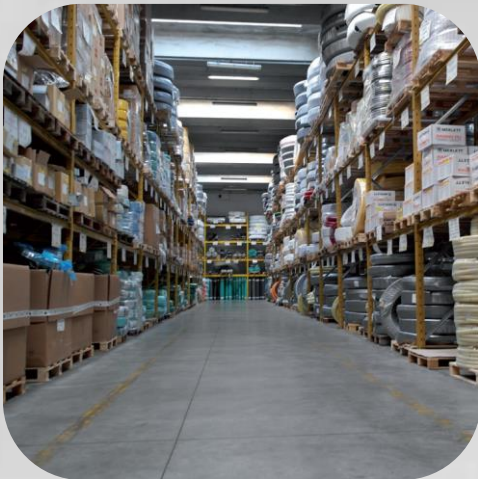
Impiegati come difese portuali, i parabordi possono essere di svariati modelli e manufatture.

In foto il modello cilindrico e, in sezione, i modelli trafileati. Le versioni trafileate vengono impiegate anche come **bottazzo** (para-urti) nelle imbarcazioni.

Sono normalmente prodotti in gomma sintetica di particolare formulazione, concepita per assicurare durabilità contro l'invecchiamento, gli agenti atmosferici, l'ozono, la salsedine, la flora e la fauna marina.

Nel pacchetto parabordi possiamo fornire anche le relative catenarie e le bitte per l'attracco.





FIP ARTICOLI TECNICI SRL

Viale Regione Veneto,9 | 35127 Padova | Italy | T+39 049 8992211 | F+39 049 8701069
C.F./ P.IVA 02491440281 | info@fipitaly.com | www.fipitaly.com

